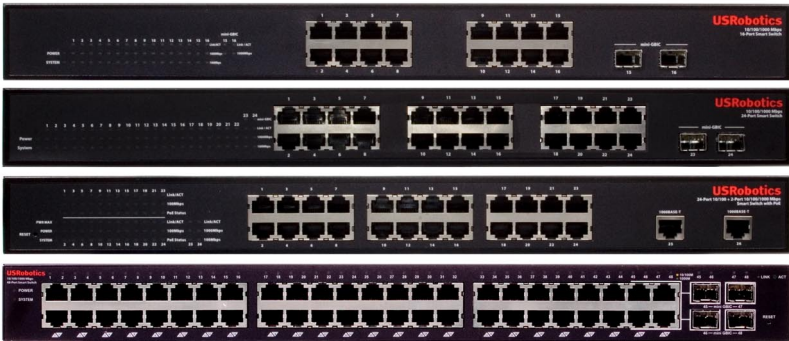


Gigabit Smart Switch



Quick Installation Guide Guida per l'installazione rapida Hızlı Kurulum Kılavuzu

Contents

English	1
Introduction	1
Installation	5
Troubleshooting.....	9
Additional Information	10
Italiano	11
Introduzione	11
Installazione	15
Risoluzione di problemi	19
Informazioni aggiuntive	20
Türkçe	21
Giriş	21
Kurulum	25
Sorun Giderme	29
Ek Bilgiler	30
Support / Assistance / Servizio assistenza / Asistencia técnica / Destek	31

Introduction

This guide covers installation of the following Gigabit Smart Switch models:

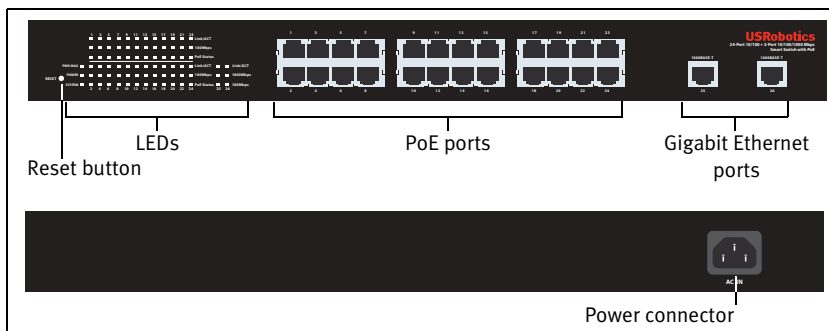
- 7624—24-Port 10/100 PoE + 2-Port Gigabit Smart Switch
- 7716—10/100/1000 Mbps 16-Port Smart Switch
- 7724—10/100/1000 Mbps 24-Port Smart Switch
- 7748—10/100/1000 Mbps 48-Port Smart Switch

Package Contents

- Smart Switch
- Power Cord
- 4 Rubber Feet
- 2 Mounting Brackets and Screws
- USRobotics Installation CD-ROM
- Quick Installation Guide

Physical Features

7624 Front, Back, and LEDs



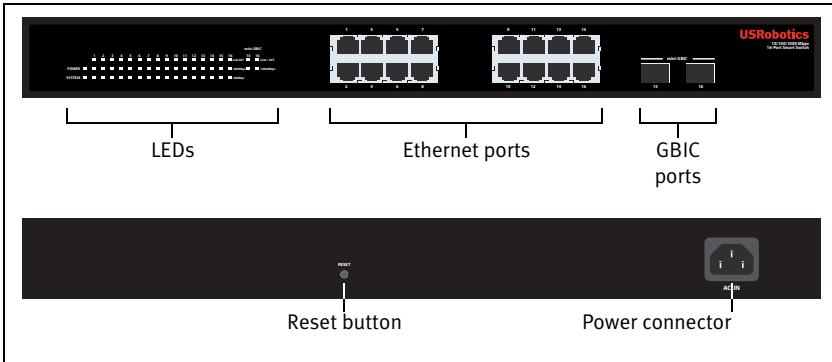
Model 7624. 24-Port 10/100 PoE + 2-Port Gigabit Smart Switch.

7624 LEDs

LED	State	Condition
POWER	On	Receiving power
	Off	Not receiving power
SYSTEM	Blinking	CPU is active
	On	CPU is not active
	Off	
PWR-MAX	On	Not enough power for additional PoE-powered device
	Off	Enough power for additional PoE-powered device

LED	State	Condition
PoE Status	Green	Port is supplying power to the connected device
	Red	Port cannot supply power to the connected device
	Off	No PoE-compatible device is connected
Link/ACT	On	Link is up
	Blinking	Port is transmitting or receiving data
	Off	Link is down
1000 Mbps	On	Link rate is 1000 Mbps
	Off	Link rate is not 1000 Mbps
100 Mbps	On	Link rate is 100 Mbps
	Off	Link rate is not 100 Mbps

7716 Front, Back, and LEDs

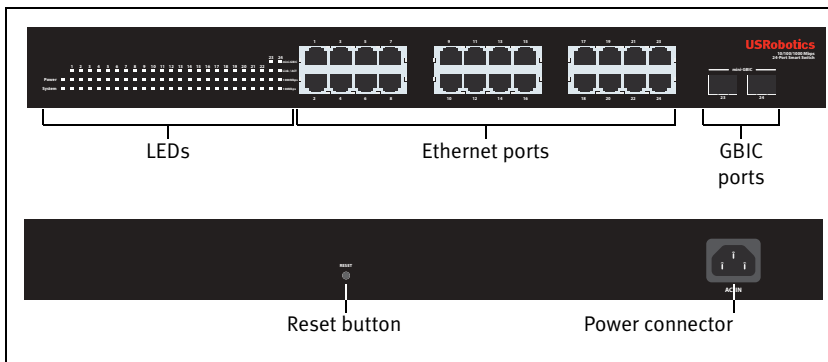


Model 7716. 10/100/1000 Mbps 16-Port Smart Switch.

7716 LEDs

LED	State	Condition
POWER	On	Receiving power
	Off	Not receiving power
SYSTEM	Blinking	CPU is active
	On	CPU is not active
	Off	
Link/ACT	On	Link is up
	Blinking	Port is transmitting or receiving data
	Off	Link is down
1000 Mbps	On	Link rate is 1000 Mbps
	Off	Link rate is not 1000 Mbps
100 Mbps	On	Link rate is 100 Mbps
	Off	Link rate is not 100 Mbps

7724 Front, Back, and LEDs

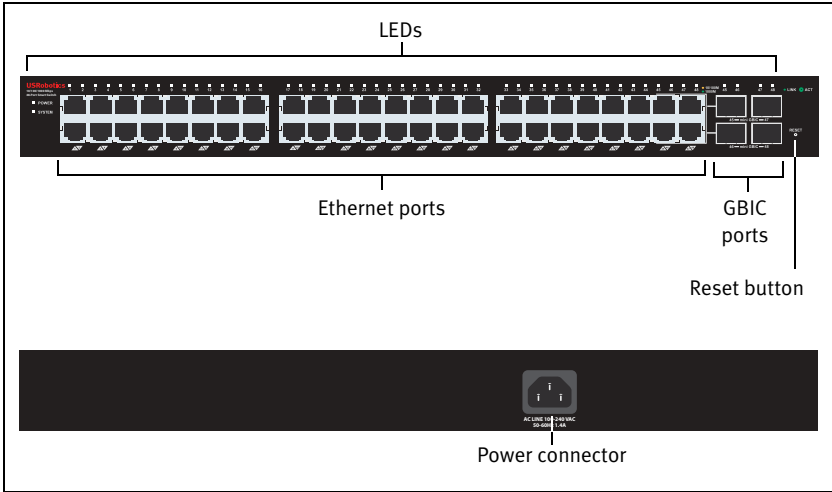


Model 7724. 10/100/1000 Mbps 24-Port Smart Switch.

7724 LEDs

LED	State	Condition
Power	On	Receiving power
	Off	Not receiving power
System	Blinking	CPU is active
	On	CPU is not active
	Off	
Link/ACT	On	Link is up
	Blinking	Port is transmitting or receiving data
	Off	Link is down
1000 Mbps	On	Link rate is 1000 Mbps
	Off	Link rate is not 1000 Mbps
100 Mbps	On	Link rate is 100 Mbps
	Off	Link rate is not 100 Mbps

7748 Front, Back, and LEDs



Model 7748. 10/100/1000 Mbps 48-Port Smart Switch.

7748 LEDs

LED	State	Condition	
POWER	On	Receiving power	
	Off	Not receiving power	
SYSTEM	Blinking	CPU is active	
	On	CPU is not active	
	Off		
1-48 (Ethernet)	Green	Solid or blinking	Link rate is 1000 Mbps
		Blinking	Port is transmitting or receiving data
	Amber	Solid or blinking	Link rate is 10 Mbps or 100 Mbps
		Blinking	Port is transmitting or receiving data
	Off		Link is down
45-48 mini-GBIC	On	Mini-GBIC module is installed and connected	
	Blinking	Port is transmitting or receiving data	
	Off	No mini-GBIC module is installed	

Default Values

All of the smart switches covered in this guide have the following default values:

IP address: **192.168.0.1**

Password: **admin**

System Requirements

To install the switch, you need the following:

- A computer with an Ethernet adapter installed
- An Ethernet cable

For access to the switch's Web User Interface, you need the following:

- A computer with an Ethernet adapter installed
- An HTML 4.01-compliant Web Browser (such as Internet Explorer 5.5 or later or Netscape 8.0 or later) with JavaScript enabled

To use the Smart Switch Configuration Utility, the computer must be running Windows XP or 2000. If you are not using a Windows operating system, you can perform all configuration functions through the Web User Interface.

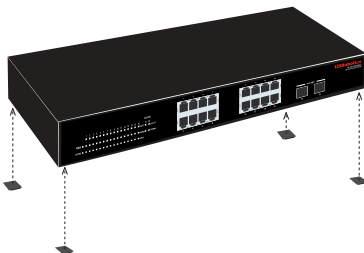
Installation

Step One: Mount the Hardware

The switch can be mounted on a flat surface or on an equipment rack.

Surface Mounting

Attach the rubber feet to the bottom of each device. Install the Switch on a sturdy, level surface that can support its weight.



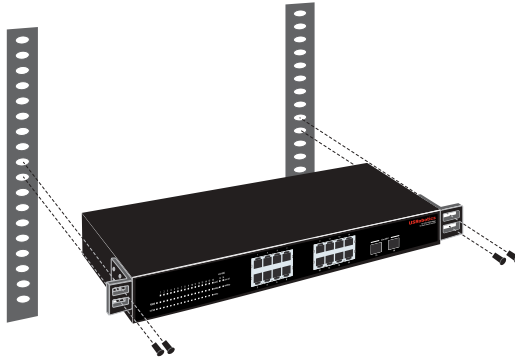
Rack Mounting

You can mount the switch on an EIA standard-size, 19-inch rack.

1. Attach a bracket to each side of the switch, and secure the brackets with the provided screws:

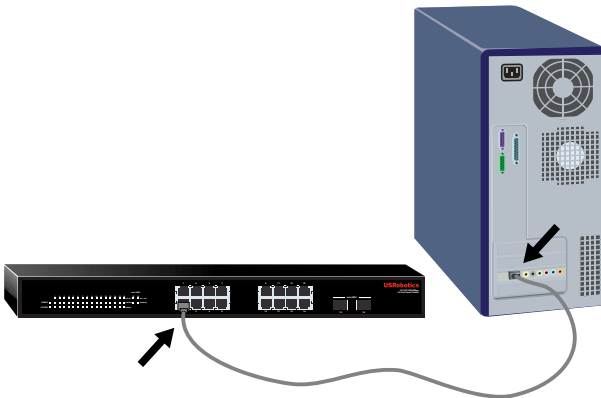


2. Use screws provided with the equipment rack to mount the switch in the rack.:

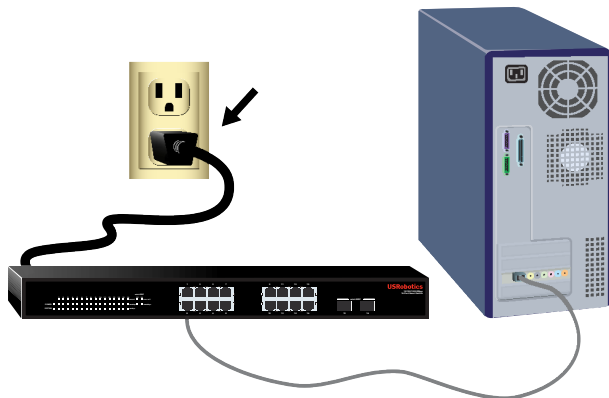


Step Two: Attach Cables

1. Use an Ethernet cable to connect any Ethernet port on the switch to the Ethernet port on a computer. The computer will be used to set the switch's IP address.



2. Connect the power cord to the 100-240VAC port on the switch, then plug the power cord into a standard power outlet.



Step Three: Assign an IP Address to the Switch

If you are using an operating system other than Windows, see the *User Guide* on the USRobotics Installation CD-ROM for instructions on assigning an IP address to the switch.

If you are using a Windows operating system, the Smart Switch Configuration Utility is the easiest way to set up the switch's basic configuration. For information about other features available in the utility, see the *User Guide* on the USRobotics Installation CD-ROM.

Install the Smart Switch Configuration Utility

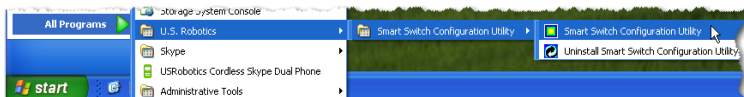
1. Insert the USRobotics Installation CD-ROM in the CD or DVD drive.

If the CD doesn't start automatically, start it manually as follows:

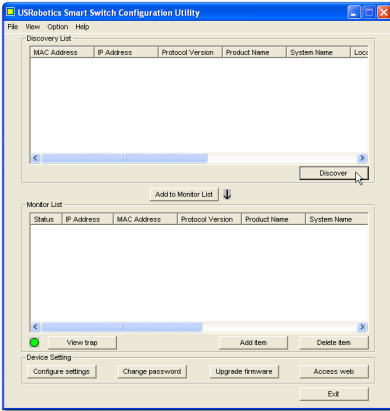
 - A. Windows XP: Click Windows **Start** > **My Computer**.
Windows 2000: On the desktop, double-click **My Computer**.
 - B. Double-click the CD drive.
2. Follow the on-screen instructions to install the Smart Switch Configuration Utility.

Assign the IP Address

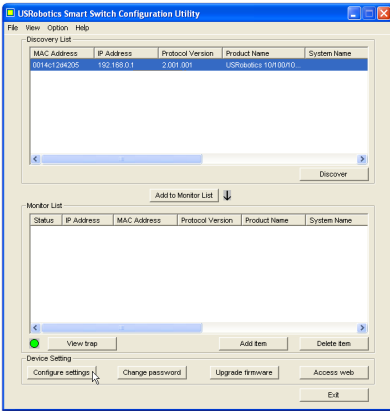
1. Start the Smart Switch Configuration Utility as follows:
Click Windows **Start** > **Programs** > **USRobotics** > **Smart Switch Configuration Utility** as shown below:



2. Click **Discovery** to find the smart switch.



3. Click the smart switch entry to select it; then click **Configure Settings**:



The Configuration setting window appears:



4. Set the IP address of the switch as follows:

- A. Enter an **IP Address** in the same subnet as the computer. This enables the computer to reach the Web User Interface of the switch for further configuration.
- B. Enter a **Gateway** address in the same subnet as the computer.

C. In **Password**, enter **admin**; click **Set**:



D. The utility confirms the configuration of the switch:

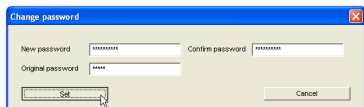


The switch is now accessible at its new IP address.

Secure the Switch

USRobotics recommends that you change the password on the switch before you connect it to your network. Changing the password helps to prevent unauthorised access to the Web User Interface. Use the Smart Switch Configuration Utility to change the password as follows:

1. Click Windows **Start > Programs > USRobotics > Smart Switch Configuration Utility** to start the utility.
2. Click **Discovery** to find the smart switch.
3. Double-click the switch entry to move it to the **Monitor List**.
4. Click the smart switch entry to select it; then click **Change password**.
5. Enter the current password; then enter the new password in both **New password** and **Confirm password**; click **Set**:



Congratulations. You have successfully completed the installation procedure. Please register your Gigabit Smart Switch at www.usr.com/productreg/.

Troubleshooting

General

This procedure addresses a number of symptoms that you might experience during installation:

1. Verify that all cables are connected properly.

2. Ensure that the power outlet to which the switch is connected is a live outlet.
3. Restart the switch by removing and then reconnecting its power cable.
4. Consider the following environmental factors:
 - A. Install the switch in a cool and dry place. For acceptable temperature and humidity operating ranges, see the *User Guide* on the USRobotics Installation CD-ROM.
 - B. Install the switch in a site free from strong electromagnetic field generators (such as motors), vibration, dust, and direct exposure to sunlight.
 - C. Leave at least 10cm of space at the front and rear of the switch for ventilation.

Note: If you decide to reset the switch, record the configuration settings first. Resetting the switch causes all values to revert to their factory settings.

If the switch does not appear in the Discovery List:

1. Check the LEDs on the switch:
 - If the Power LED is not on, check the power cable and ensure that it is connected to a live outlet. The switch uses 100-240 Volts AC.
 - If the System LED is not blinking, try rebooting the switch. If rebooting does not solve the problem, press the Reset button on the switch.
 - If neither the 100 Mbps nor the 1000 Mbps LED for the Ethernet port connected to the computer is on, check your Ethernet cable.
2. Make sure your computer has an IP address.
3. If you are using a firewall on your computer configure it to allow the Smart Switch Configuration Utility. The utility uses UDP packets with destination port 64515 to communicate with the switches.

Additional Information

For regulatory and warranty information, see the *User Guide* on the USRobotics Installation CD-ROM.

For operation and configuration information, see the *User Guide* on the USRobotics Installation CD-ROM.

For additional troubleshooting and technical support, see:

1. The *User Guide* on the USRobotics Installation CD-ROM.
2. The Support section of the USRobotics Web site at www.usr.com/support/.

Many of the most common difficulties that users experience have been addressed in the FAQ and Troubleshooting Web pages for your Smart Switch. The Support pages also contain current support contact information and documentation.

3. The support contact information on the last page of this guide.

Introduzione

Questa Guida contiene informazioni sui seguenti modelli Gigabit Smart Switch:

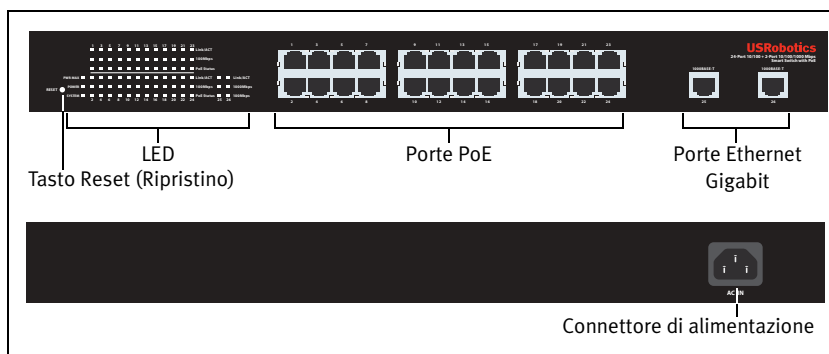
- 7624—24-Port 10/100 PoE + 2-Port Gigabit Smart Switch
- 7716—10/100/1000 Mbps 16-Port Smart Switch
- 7724—10/100/1000 Mbps 24-Port Smart Switch
- 7748—10/100/1000 Mbps 48-Port Smart Switch

Contenuto della confezione

- Smart Switch
- Cavo di alimentazione
- 4 piedini di gomma
- 2 staffe di montaggio e viti
- CD-ROM di installazione USRobotics
- Guida all'installazione rapida

Caratteristiche del prodotto

7624 Fronte, Retro, e LEDs



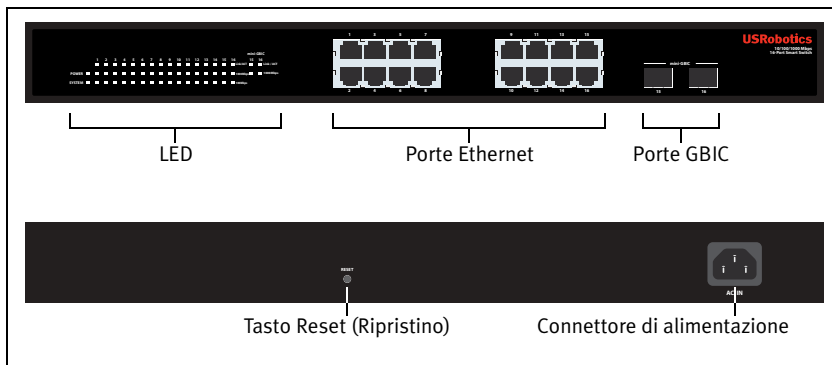
Modello 7624. 24-Port 10/100 PoE + 2-Port Gigabit Smart Switch.

7624 LEDs

LED	Stato	Condizione
POWER (Alimentazione)	Acceso	Alimentato
	Spento	Non alimentato
SYSTEM (Sistema)	Lampeggiante	CPU attiva
	Acceso	CPU non attiva
	Spento	
PWR-MAX	Acceso	Alimentazione non sufficiente per dispositivo PoE aggiuntivo
	Spento	Alimentazione sufficiente per dispositivo PoE aggiuntivo

LED	Stato	Condizione
PoE Status (Stato PoE)	Verde	Dispositivo connesso alimentato
	Rosso	Dispositivo connesso non alimentato
	Spento	Non è connesso alcun dispositivo compatibile con PoE
Link/ACT	Acceso	Collegamento attivato
	Lampeggiante	Trasmissione o ricezione di dati in corso
	Spento	Collegamento non attivato
1000 Mbps	Acceso	Velocità di collegamento: 1000 Mbps
	Spento	Velocità di collegamento diversa da 1000 Mbps
100 Mbps	Acceso	Velocità di collegamento: 100 Mbps
	Spento	Velocità di collegamento diversa da 100 Mbps

7716 Fronte, Retro, e LEDs

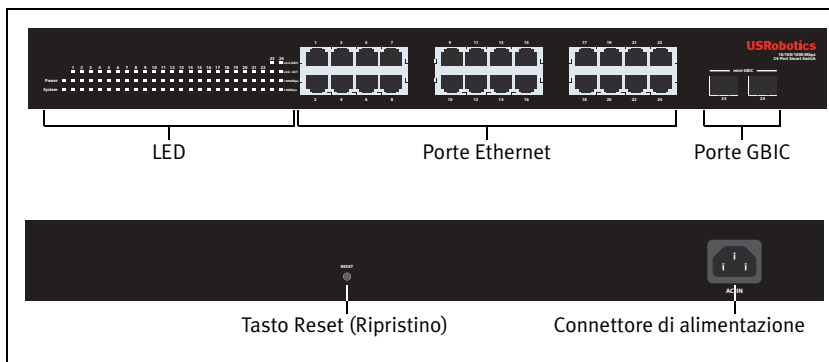


Modello 7716. 10/100/1000 Mbps 16-Port Smart Switch.

7716 LEDs

LED	Stato	Condizione
POWER (Alimentazione)	Acceso	Alimentato
	Spento	Non alimentato
SYSTEM (Sistema)	Lampeggiante	CPU attiva
	Acceso	CPU non attiva
	Spento	
Link/ACT	Acceso	Collegamento attivato
	Lampeggiante	Trasmissione o ricezione di dati in corso
	Spento	Collegamento non attivato
1000 Mbps	Acceso	Velocità di collegamento: 1000 Mbps
	Spento	Velocità di collegamento diversa da 1000 Mbps
100 Mbps	Acceso	Velocità di collegamento: 100 Mbps
	Spento	Velocità di collegamento diversa da 100 Mbps

7724 Fronte, Retro, e LEDs

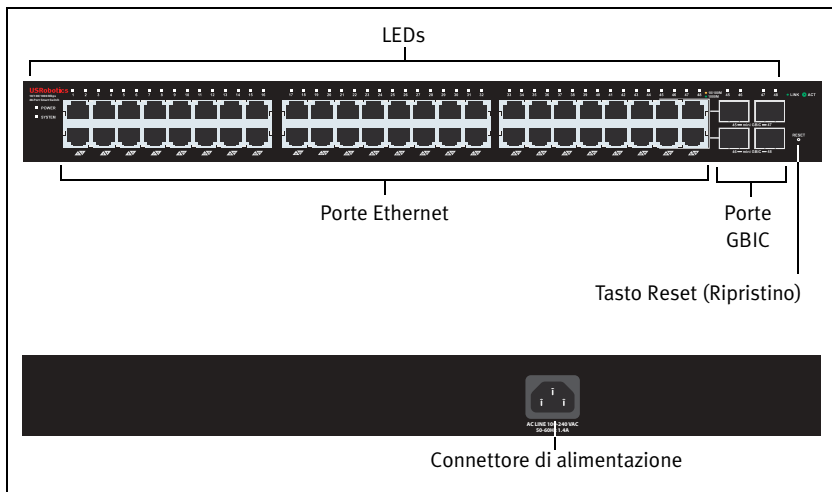


Modello 7724. 10/100/1000 Mbps 24-Port Smart Switch.

7724 LEDs

LED	Stato	Condizione
Power (Alimentazione)	Acceso	Alimentato
	Spento	Non alimentato
System (Sistema)	Lampeggiante	CPU attiva
	Acceso	CPU non attiva
	Spento	
Link/ACT	Acceso	Collegamento attivato
	Lampeggiante	Trasmissione o ricezione di dati in corso
	Spento	Collegamento non attivato
1000 Mbps	Acceso	Velocità di collegamento: 1000 Mbps
	Spento	Velocità di collegamento diversa da 1000 Mbps
100 Mbps	Acceso	Velocità di collegamento: 100 Mbps
	Spento	Velocità di collegamento diversa da 100 Mbps

7748 Fronte, Retro, e LEDs



LED	State	Condition	
POWER (Alimentazione)	Acceso	Alimentato	
	Spento	Non alimentato	
SYSTEM (Sistema)	Lampeggiante	CPU attiva	
	Acceso	CPU non attiva	
	Spento		
1-48 (Ethernet)	Verde	Acceso o lampeggiante	Velocità di collegamento: 1000 Mbps
		Lampeggiante	Trasmissione o ricezione di dati in corso
	Ambra	Acceso o lampeggiante	Velocità di collegamento: 10 o 100 Mbps
		Lampeggiante	Trasmissione o ricezione di dati in corso
	Spento		Collegamento non attivato
45-48 (mini-GBIC)	Acceso	Il modulo Mini-GBIC è installato e connesso	
	Lampeggiante	Trasmissione o ricezione di dati in corso	
	Spento	Non è installato alcun modulo Mini-GBIC	

Valori predefiniti

Tutti gli Smart Switch a cui si riferisce questa Guida presentano le seguenti impostazioni predefinite:

Indirizzo IP: **192 . 168 . 0 . 1**

Password: **admin**

Requisiti del sistema

Per installare il dispositivo, è necessario disporre di:

- Un computer con scheda Ethernet installata
- Un cavo Ethernet

Per accedere all'interfaccia utente Web dello switch, è necessario disporre di:

- Un computer con scheda Ethernet installata
- Browser Web compatibile con HTML 4.01 (Internet Explorer 5.5 o versione successiva oppure Netscape 8.0 o versione successiva) e con JavaScript abilitato

Per utilizzare l'Utilità di configurazione Smart Switch, è necessario disporre di Windows XP o 2000. Se si utilizza un sistema operativo diverso da Windows, è possibile eseguire tutte le funzioni di configurazione tramite l'interfaccia utente Web.

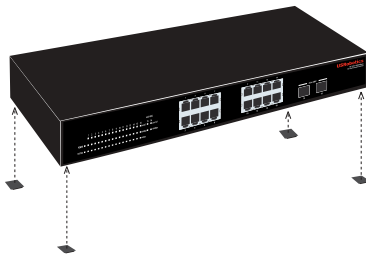
Installazione

Fase uno: installazione dell'hardware

È possibile montare lo switch su una superficie piana o un rack.

Montaggio su superficie piana

Fissare i piedini di gomma sotto a ciascun dispositivo. Installare lo switch su una superficie piana e solida, in grado di supportarne il peso.



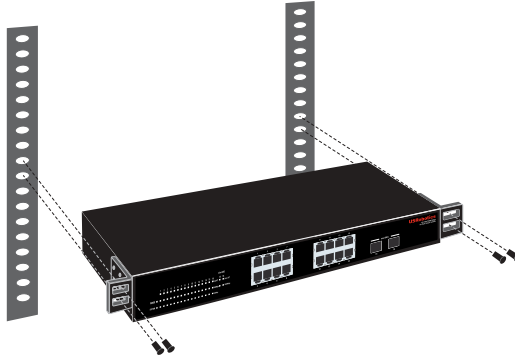
Montaggio su rack

È possibile montare lo switch su rack di dimensioni standard EIA di 19 pollici.

1. Posizionare una staffa su ciascun lato dello switch e fissarla con le viti fornite in dotazione:

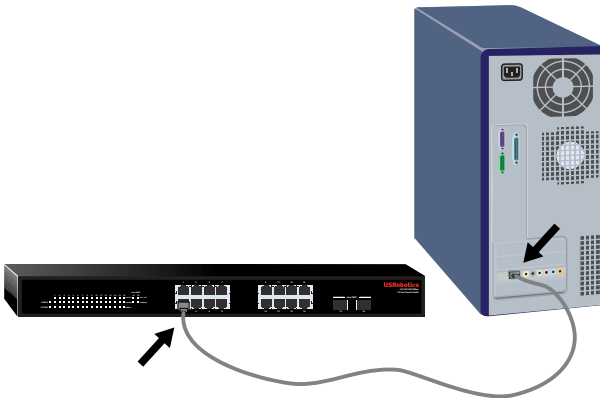


2. Usare le viti fornite in dotazione con il rack per fissare lo switch nel rack:

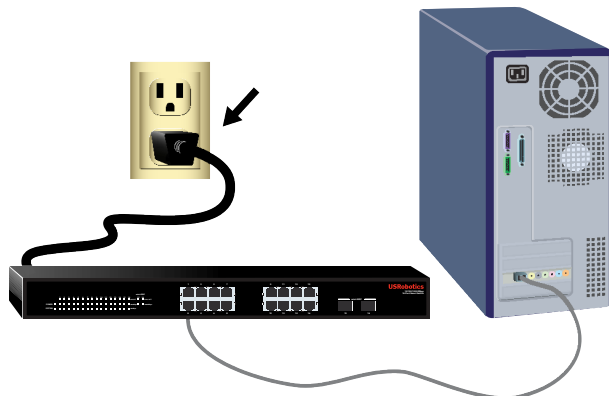


Fase due: collegamento dei cavi

1. Usare un cavo Ethernet per collegare una porta Ethernet dello switch alla porta Ethernet del computer. È necessario usare il computer per impostare l'indirizzo IP dello switch.



- Collegare il cavo di alimentazione alla porta 100-240VAC dello switch, quindi collegare l'adattatore di alimentazione a una presa di corrente standard.



Fase tre: assegnazione dell'indirizzo IP allo switch

Se si utilizza un sistema operativo diverso da Windows, consultare la *guida utente* sul CD-ROM di installazione USRobotics per istruzioni sull'assegnazione di un indirizzo IP allo switch.

Se si utilizza un sistema operativo Windows, utilizzare l'Utilità di configurazione Smart Switch per impostare la configurazione di base dello switch.

Per informazioni su altre funzioni disponibili nell'utilità, consultare la *guida utente* sul CD-ROM di installazione USRobotics.

Installazione dell'utilità di configurazione Smart Switch

- Inserire il CD-ROM di installazione USRobotics nell'unità CD-ROM o DVD.

Se l'installazione non si avvia automaticamente, eseguire la procedura manualmente, come indicata di seguito:

A. Windows XP: fare clic su **Start** > **Risorse del computer**.

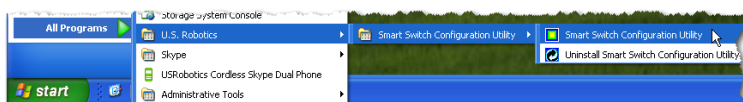
Windows 2000: sul desktop, fare doppio clic su **Risorse del computer**.

B. Fare doppio clic sull'unità CD.

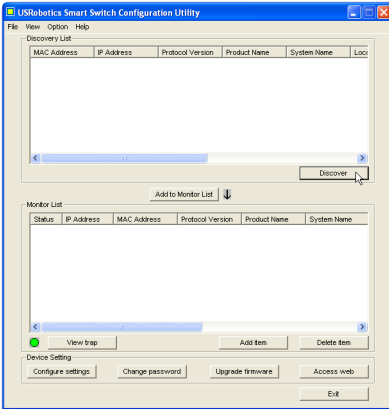
- Installare l'Utilità di configurazione Smart Switch seguendo le istruzioni a schermo.

Assegnazione dell'indirizzo IP

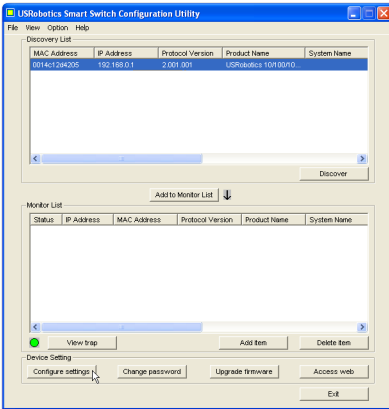
- Avviare l'Utilità di configurazione Smart Switch seguendo questa procedura: Fare clic su **Start** > **Programmi** > **USRobotics** > **Smart Switch Configuration Utility** come indicato qui sotto:



2. Fare clic su **Discovery** (Rilevamento) per cercare Smart Switch.



3. Fare clic sulla voce Smart Switch per selezionarla, quindi fare clic su **Configure Settings** (Configura impostazioni):



Viene visualizzata la finestra delle impostazioni di configurazione:



4. Configurare l'indirizzo IP seguendo questa procedura:

- A. Nel campo **IP Address** (Indirizzo IP), inserire l'indirizzo IP compreso nella stessa sottorete del computer. Ciò consente di accedere all'interfaccia utente Web dello switch per effettuare un'ulteriore configurazione.
- B. Nel campo **Gateway**, inserire l'indirizzo del gateway compreso nella stessa sottorete del computer.

C. Nel campo **Password**, inserire **admin**, quindi fare clic su **Set** (Imposta):



D. L'utilità conferma la configurazione dello switch:

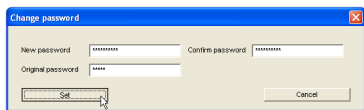


Lo switch è ora accessibile al nuovo indirizzo IP.

Protezione dello switch

USRobotics consiglia di modificare la password dello switch prima di connetterlo in rete. La modifica della password consente di prevenire un accesso non autorizzato all'interfaccia utente Web. Usare l'Utilità di configurazione Smart Switch per modificare la password seguendo questa procedura:

1. Fare clic su **Start > Programmi > USRobotics > Smart Switch Configuration Utility** per avviare l'utilità.
2. Fare clic su **Discovery** (Rilevamento) per cercare Smart Switch.
3. Fare doppio clic sul nome dello switch per spostarlo in **Monitor List** (Elenco controllo).
4. Fare clic sulla voce Smart Switch per selezionarla, quindi fare clic su **Change password** (Modifica password).
5. Inserire l'attuale password, quindi immettere quella nuova nei campi **New password** (Nuova password) e **Confirm password** (Conferma password) e fare clic su **Set** (Imposta):



Congratulazioni. La procedura di installazione è completa. Registrare Gigabit Smart Switch alla pagina www.usr.com/productreg/.

Risoluzione di problemi

Generale

Questa procedura può risolvere alcuni problemi che potrebbero verificarsi durante l'installazione:

1. Verificare che tutti i cavi siano collegati correttamente.

2. Assicurarsi che la presa di corrente a cui è collegato lo switch sia funzionante.
3. Riavviare lo switch scollegando e ricollegando i cavi di alimentazione.
4. Prendere in considerazione i seguenti fattori ambientali:
 - A. Installare lo switch in un luogo fresco e asciutto. Per informazioni su livelli di temperatura e umidità accettabili, consultare la *guida utente* sul CD-ROM di installazione USRobotics.
 - B. Installare lo switch in un luogo in cui non siano presenti generatori di campi magnetici (come motori), vibrazioni, polvere ed esposizione diretta al sole.
 - C. Lasciare almeno 10 cm di spazio di fronte e dietro allo switch per favorire un'appropriata ventilazione.

Nota: prima di reimpostare lo switch, salvare le opzioni di configurazione. Reimpostando lo switch vengono ripristinate tutte le impostazioni predefinite.

Se lo switch non viene visualizzato in Discovery List (Elenco rilevazione):

1. Controllare i LED dello switch:
 - Se il LED POWER non è acceso, controllare il cavo di alimentazione e assicurarsi che sia collegato a una presa funzionante. Lo switch usa 100-240 V CA.
 - Se il LED System non lampeggia, riprovare a riavviare lo switch. Se ciò non risolve il problema, premere il tasto Reset dello switch.
 - Se entrambi i LED 100 Mbps e 1000 Mbps della porta Ethernet collegata al computer sono spenti, controllare il cavo Ethernet.
2. Assicurarsi che il computer disponga di un indirizzo IP.
3. Se si utilizza un firewall sul computer, configurarlo per abilitare l'Utilità di configurazione Smart Switch, che utilizza pacchetti UDP con la porta di destinazione 64515 per comunicare con gli switch.

Informazioni aggiuntive

Per informazioni su conformità e garanzia, consultare la *guida utente* sul CD-ROM di installazione USRobotics.

Per informazioni su funzionamento e configurazione, consultare la *guida utente* sul CD-ROM di installazione USRobotics.

Per risoluzione di problemi e assistenza tecnica, consultare:

1. La *guida utente* sul CD-ROM di installazione USRobotics.
2. La sezione relativa al supporto tecnico del sito Web di USRobotics all'indirizzo www.usr.com/support/.

La maggior parte dei problemi riscontrati dagli utenti è trattata nelle pagine del sito Web che riportano le domande frequenti (FAQ) e la risoluzione di problemi per Smart Switch. Le pagine di supporto contengono inoltre informazioni per contattare il servizio di assistenza e documenti utili.

3. L'ultima pagina di questa guida, che contiene informazioni sul servizio di assistenza

Giriş

Bu kılavuz, aşağıdaki Gigabit Smart Switch modellerini kapsamaktadır:

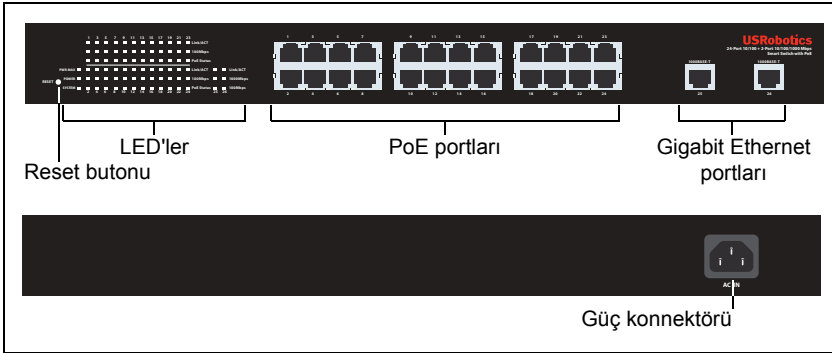
- 7624—24-Port 10/100 PoE + 2-Port Gigabit Smart Switch
- 7716—10/100/1000 Mbps 16-Port Smart Switch
- 7724—10/100/1000 Mbps 24-Port Smart Switch
- 7748—10/100/1000 Mbps 48-Port Smart Switch

Ambalaj İçeriği

- Smart Switch
- Güç Kablosu
- 4 Plastik Ayak
- 2 Montaj Braketi ve Vidalar
- USRobotics Installation CD-ROM
- Hızlı Kurulum Kılavuzu

Fiziksel Özellikler

7624 Ön, Arka, ve LED'ler



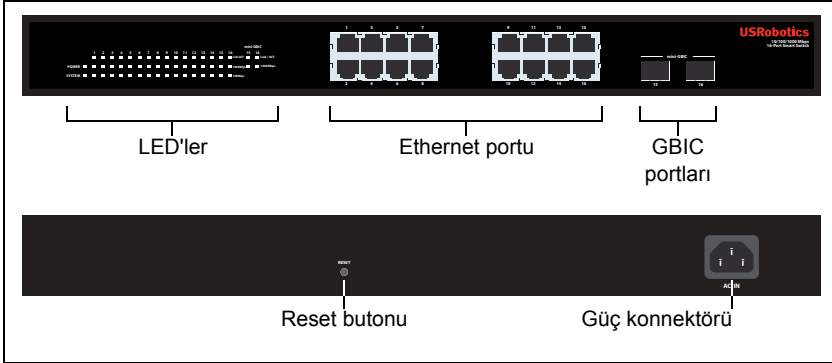
Model 7624. 24-Port 10/100 PoE + 2-Port Gigabit Smart Switch.

7624 LED'ler

LED	Durum	Koşul
POWER (Güç)	Açık	Güç alınıyor
	Kapalı	Güç alınmıyor
SYSTEM (Sistem)	Yanıp sönüyor	CPU devrede
	Açık	CPU devre dışı
	Kapalı	
PWR-MAX	Açık	Ek PoE enerjili cihaz için yeterli güç yok
	Kapalı	Ek PoE enerjili cihaz için yeterli güç var

LED	Durum	Koşul
PoE Status (PoE Durumu)	Yeşil	Port, bağlanan cihaza güç sağlıyor
	Kırmızı	Port, bağlanan cihaza güç sağlayamıyor
	Kapalı	PoE uyumlu bir cihaz bağlı değil
Link/ACT (Bağlantı/ACT)	Açık	Bağlantı çalışıyor
	Yanıp sönüyor	Port veri iletiyor ya da alıyor
	Kapalı	Bağlantı çalışmıyor
1000 Mbps	Açık	Bağlantı hızı 1000 Mbps
	Kapalı	Bağlantı hızı 1000 Mbps değil
100 Mbps	Açık	Bağlantı hızı 100 Mbps
	Kapalı	Bağlantı hızı 100 Mbps değil

7716 Ön, Arka, ve LED'ler

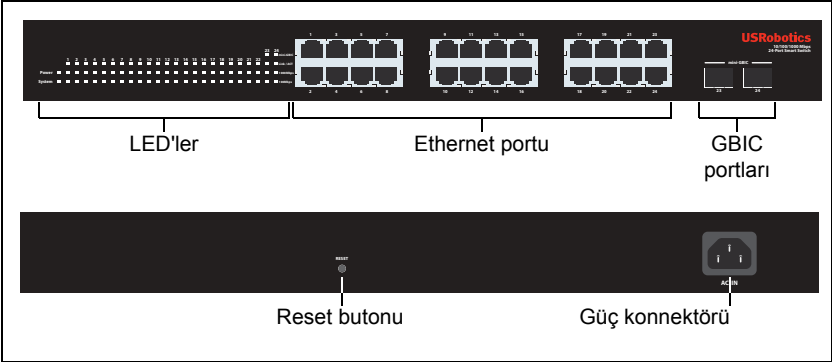


Model 7716. 10/100/1000 Mbps 16-Port Smart Switch.

7716 LED'ler

LED	Durum	Koşul
POWER (Güç)	Açık	Güç alınıyor
	Kapalı	Güç alınmıyor
SYSTEM (Sistem)	Yanıp sönüyor	CPU devrede
	Açık	CPU devre dışı
	Kapalı	
Link/ACT (Bağlantı/ACT)	Açık	Bağlantı çalışıyor
	Yanıp sönüyor	Port veri iletiyor ya da alıyor
	Kapalı	Bağlantı çalışmıyor
1000 Mbps	Açık	Bağlantı hızı 1000 Mbps
	Kapalı	Bağlantı hızı 1000 Mbps değil
100 Mbps	Açık	Bağlantı hızı 100 Mbps
	Kapalı	Bağlantı hızı 100 Mbps değil

7724 Ön, Arka, ve LED'ler

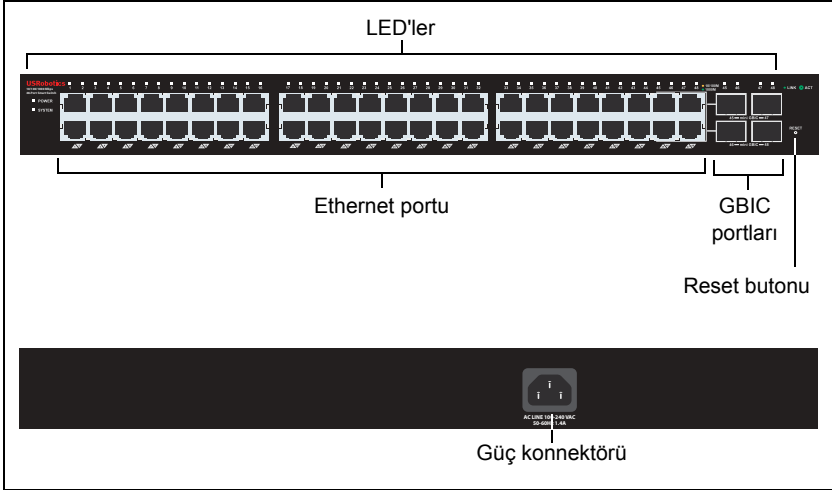


Model 7724. 10/100/1000 Mbps 24-Port Smart Switch.

7724 LED'ler

LED	Durum	Koşul
Power (Güç)	Açık	Güç alınıyor
	Kapalı	Güç alınmıyor
System (Sistem)	Yanıp sönüyor	CPU devrede
	Açık	CPU devre dışı
	Kapalı	
Link/ACT (Bağlantı/ACT)	Açık	Bağlantı çalışıyor
	Yanıp sönüyor	Port veri iletiyor ya da alıyor
	Kapalı	Bağlantı çalışmıyor
1000 Mbps	Açık	Bağlantı hızı 1000 Mbps
	Kapalı	Bağlantı hızı 1000 Mbps değil
100 Mbps	Açık	Bağlantı hızı 100 Mbps
	Kapalı	Bağlantı hızı 100 Mbps değil

7748 Ön, Arka, ve LED'ler



Model 7748. 10/100/1000 Mbps 48-Port Smart Switch.

7748 LED'ler

LED	State	Condition	
POWER (Güç)	Açık	Güç alınıyor	
	Kapalı	Güç alınmıyor	
SYSTEM (Sistem)	Yanıp sönüyor	CPU devrede	
	Açık	CPU devre dışı	
	Kapalı		
1-48 (Ethernet)	Yeşil	Yanıyor veya yanıp sönüyor	Bağlantı hızı 1000 Mbps
		Yanıp sönüyor	Port veri iletiyor ya da alıyor
	Sarı	Yanıyor veya yanıp sönüyor	Bağlantı hızı 10 Mbps veya 100 Mbps
		Yanıp sönüyor	Port veri iletiyor ya da alıyor
	Kapalı	Bağlantı çalışmıyor	
45-48 (mini-GBIC)	Açık	Mini-GBIC modülü kuruldu ve bağlandı	
	Yanıp sönüyor	Port veri iletiyor ya da alıyor	
	Kapalı	Mini-GBIC modülü kurulmadı	

Varsayılan Değerler

Bu kılavuzda açıklanan akıllı anahtarların tamamı, aşağıdaki varsayılan değerlere sahiptir:

IP adresi: 192.168.0.1

Şifre: admin

Sistem Gereksinimleri

Anahtarı kurmak için aşağıdakiler gerekir:

- Ethernet adaptörü kurulu bir bilgisayar
- Bir Ethernet kablosu

Anahtarın İnternet Kullanıcı Arayüzü'ne erişim için aşağıdakiler gerekir:

- Ethernet adaptörü kurulu bir bilgisayar
- Etkin JavaScript desteği bulunan HTML 4.01 uyumlu İnternet Tarayıcı (örneğin İnternet Explorer 5.5 veya üzeri ya da Netscape 7.0 veya üzeri)

Smart Switch Konfigürasyon Yardımcı Programı'nı kullanmak için bilgisayarda Windows XP veya 2000 işletim sistemi bulunmalıdır. Bir Windows işletim sistemi kullanmıyorsanız, tüm yapılandırma işlemlerini İnternet Kullanıcı Arayüzü üzerinden yapabilirsiniz.

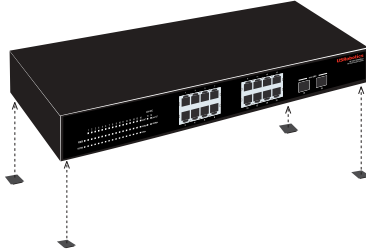
Kurulum

Birinci Adım: Donanımı Monte edin

Anahtar, düz bir yüzeye ya da bir donanım rafına monte edilebilir.

Yüzeye Montaj

Plastik ayağı her bir cihazın alt kısmına takın. Anahtarı, ağırlığını taşıyabilecek sağlam, düz bir yüzeye monte edin.



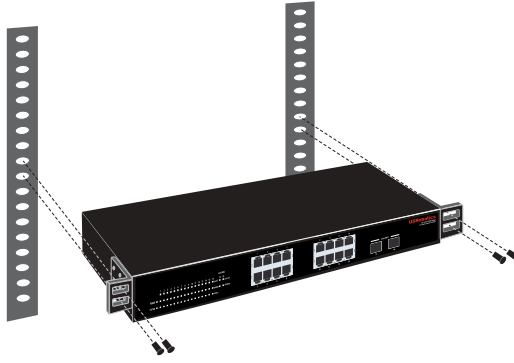
Rafa Montaj

Anahtarı, EIA standart boyutlu, 19 inçlik bir rafa monte edebilirsiniz.

1. Anahtarın yan taraflarına bir braket takın ve birlikte verilen vidaları kullanarak braketleri sabitleyin:

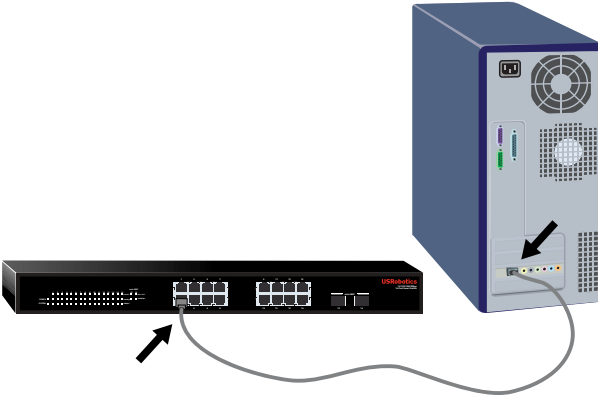


2. Donanım rafıyla birlikte verilen vidaları kullanarak anahtarı rafa monte edin:

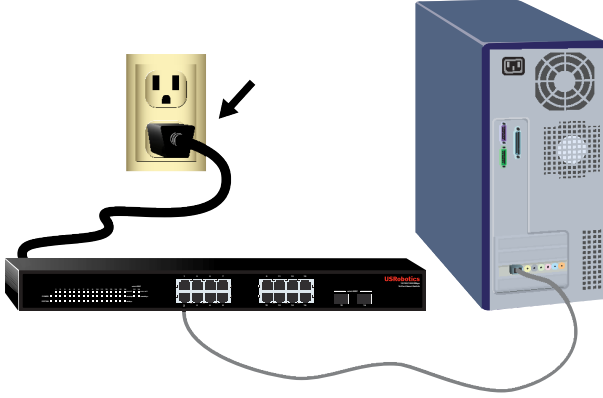


İkinci Adım: Kabloları Bağlayın

1. Anahtar üzerindeki Ethernet portlarını bir bilgisayarda bulunan Ethernet portlarına bağlamak için bir Ethernet kablosu kullanın. Bilgisayar, anahtarın IP adresini ayarlamak için kullanılacaktır.



- Güç kablosunu, anahtardaki 100-240 VAC portuna bağlayın ve ardından, güç kablosunu prize takın.



Üçüncü Adım: Anahtara bir IP Adresi Atayın

Windows dışında bir işletim sistemi kullanıyorsanız, anahtara bir IP adresi atama hakkında talimatlar için *Kullanım Kılavuzu* USRobotics Kurulum CD-ROM'una başvurun.

Windows işletim sistemi kullanıyorsanız, anahtarın temel yapılandırmasını yapmanın en kolay yolu Smart Switch Konfigürasyon Yardımcı Programı'dır. Yardımcı programda bulunan diğer özellikler hakkında bilgi için bkz. *Kullanım Kılavuzu* USRobotics Kurulum CD-ROM'unda.

Smart Switch Konfigürasyon Yardımcı Programı ürününü kurun

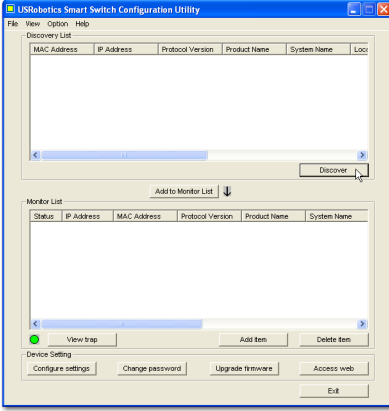
- USRobotics Installation CD-ROM'unu, CD veya DVD sürücüsüne takın.
CD otomatik olarak başlatılmazsa aşağıdaki gibi manuel olarak başlatın:
 - Windows XP: Windows **Başlat** > **Bilgisayarım** seçeneklerini tıklayın
Windows 2000: Masaüstü üzerinde **Bilgisayarım** simgesini çift tıklayın.
 - CD sürücüsü simgesini çift tıklayın.
- Smart Switch Konfigürasyon Yardımcı Programı'nı kurmak için ekrandaki talimatları izleyin.

IP Adresini Atayın

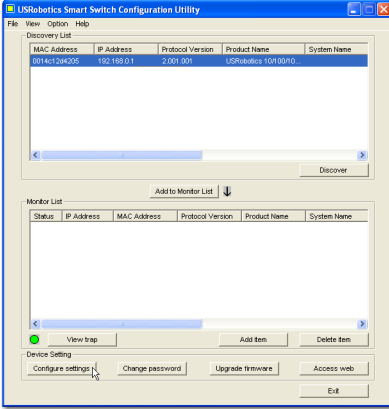
- Smart Switch Konfigürasyon Yardımcı Programı'nı aşağıdaki şekilde başlatın: Aşağıda gösterilen şekilde Windows **Başlat** > **Programlar** > **USRobotics** > **Smart Switch Configuration Utility** seçeneklerini tıklayın:



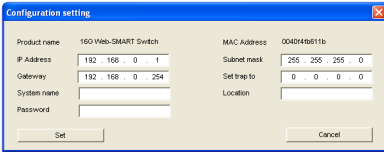
2. Akıllı anahtarı bulmak için **Discovery** (Algıla) düğmesini tıklayın.



3. Akıllı anahtar girişini tıklayarak seçin ve ardından, **Configure Settings** (Ayarları Yapılandır) seçeneğini tıklayın.



Yapılandırma ayar penceresi açılır:



4. Anahtarın IP adresini aşağıdaki şekilde ayarlayın:

- A. Bilgisayarınızla aynı alt ağda bulunan bir **IP Address** (IP Adresi) girin. Bu sayede bilgisayarınız, diğer yapılandırma işlemleri için anahtarın İnternet Kullanıcı Arayüzü'ne erişebilecektir.
- B. Bilgisayarınızla aynı alt ağda bulunan bir **Gateway** (Ağ Geçidi) girin.

- C. **Password** (Şifre) alanına **admin** girin ve **Set** (Ayarla) düğmesini tıklayın.

- D. Yardımcı program, anahtarı yapılandırmasını onaylar:



Anahtara artık yeni IP adresi üzerinden erişilebilir.

Anahtar Güvenliği

USRrobotics, anahtarınızı ağa bağlamadan önce şifresini değiştirmenizi tavsiye eder. Şifrenin değiştirilmesi, İnternet Kullanıcı Arayüzü'ne yetkisiz erişimleri önlemeye yardımcı olur. Şifreyi aşağıdaki şekilde değiştirmek için Smart Switch Konfigürasyon Yardımcı Programı'nı kullanın:

1. Yardımcı programı başlatmak için Windows'ta **Başlat > Programlar > USRrobotics > Smart Switch Configuration Utility** seçeneklerini tıklayın.
2. Akıllı anahtarı bulmak için **Discovery** (Algıla) düğmesini tıklayın.
3. Anahtar girişini çift tıklayarak **Monitor List** (Monitör Listesi) alanına taşıyın.
4. Akıllı anahtar girişini tıklayarak seçin ve ardından, **Change Password** (Şifre Değiştir) seçeneğini tıklayın.
5. Geçerli şifrenizi girin, ardından yeni şifrenizi hem **New password** (Yeni şifre) hem de **Confirm password** (Şifreyi onayla) alanlarına girin ve **Set** (Ayarla) düğmesini tıklayın.

Tebrikler. Kurulum prosedürünü tamamladınız. Gigabit Smart Switch cihazınızın kaydını www.usr.com/productreg/ adresinde gerçekleştirin.

Sorun Giderme

Genel

Bu prosedür, kurulum sırasında karşılaşılabileceğiniz bazı sorunları çözmek içindir:

1. Tüm kabloların düzgün bağlandığından emin olun.
2. Anahtarın bağlı olduğu elektrik prizinde elektrik olduğundan emin olun.

3. Anahtarın güç kablosunu söküp tekrar bağlayarak anahtarı yeniden başlatın.
4. Aşağıdaki ortam koşullarını göz önünde bulundurun:
 - A. Anahtarı serin ve kuru bir yere monte edin. Kabul edilen çalışma sıcaklığı ve nem aralığı için bkz. *Kullanım Kılavuzu* USRobotics Kurulum CD-ROM'unda.
 - B. Anahtarı, güçlü manyetik alan yaratan cihazlar (motorlar gibi), titreşim, toz bulunmayan bir ortamda, doğrudan güneş ışınlarına maruz kalmayacak şekilde monte edin.
 - C. Anahtarın önünde ve arkasında havalandırma için en az 10 cm boşluk bırakın.

Not: Anahtarı sıfırlamak istediğinizde, önce yapılandırma ayarlarını kaydedin. Anahtar sıfırlandığında, tüm değerler fabrika ayarlarına döner.

Anahtar Algılama Listesi'nde yoksa:

1. Anahtar üzerindeki LED'leri kontrol edin:
 - Güç LED'i yanmıyorsa, güç kablosunu kontrol edin ve bağlı olduğu prizde elektrik olduğundan emin olun. Anahtar 100-240 Volt AC güç kullanır.
 - Sistem LED'i yanıp sönmüyorsa, anahtarı yeniden başlatmayı deneyin. Yeniden başlatma sorunu çözmiyorsa, anahtardaki Reset (Sıfırla) düğmesine basın.
 - Bilgisayara bağlı olan Ethernet portunun 100 Mbps veya 1000 Mbps LED'i yanmıyorsa, Ethernet kablonuzu kontrol edin.
2. Bilgisayarın bir IP adresi olduğundan emin olun.
3. Bilgisayarınızda bir güvenlik duvarı kullanıyorsanız, Smart Switch Konfigürasyon Yardımcı Programı'na izin verecek şekilde yapılandırın. Yardımcı program, anahtarlarla iletişim kurmak için hedef portu 64515 olan UDP paketleri kullanır.

Ek Bilgiler

Yasal ve garantiyle ilgili bilgiler için, bkz. *Kullanım Kılavuzu* USRobotics Kurulum CD-ROM'unda.

Çalışma ve konfigürasyon hakkında bilgiler için, bkz. *Kullanım Kılavuzu* USRobotics Kurulum CD-ROM'unda.

Diğer sorun giderme ve teknik destek için, bkz.:

1. *Kullanım Kılavuzu* USRobotics Kurulum CD-ROM'unda.
2. USRobotics Web sitesinin Destek bölümüne gidin:
www.usr.com/support/.


Kullanıcıların en yaygın karşılaştığı sorunların çoğu, Smart Switch SSS ve Sorun Giderme İnternet sayfalarında açıklanmıştır. Destek sayfaları ayrıca geçerli destek iletişim bilgileri ve belgelerini de içermektedir.

3. Bu kılavuzun son sayfasındaki destek iletişim bilgileri.



Support / Assistance / Servizio assistenza / Asistencia técnica / Destek

1. www.usr.com/support
2. www.usr.com/support/skype.asp

3. 

United States	www.usr.com/emailsupport	(888) 216-2850
Canada	www.usr.com/emailsupport	(888) 216-2850
Austria / Österreich / Ausztria	www.usr.com/emailsupport/de	07110 900 116
Belgium / België	www.usr.com/emailsupport/nl	070 23 35 45
Belgium / Belgique	www.usr.com/emailsupport/be	070 23 35 46
Czech Republic / Česká republika	www.usr.com/emailsupport/cz	
Denmark	www.usr.com/emailsupport/ea	38323011
Finland	www.usr.com/emailsupport/ea	08 0091 3100
France	www.usr.com/emailsupport/fr	0825 070 693
Germany / Deutschland	www.usr.com/emailsupport/de	0180 567 1548
Greece / Ελλάδα	www.usr.com/emailsupport/gr	
Hungary / Magyarország	www.usr.com/emailsupport/hu	0180 567 1548
Ireland	www.usr.com/emailsupport/uk	1890 252 130
Italy / Italia	www.usr.com/emailsupport/it	800 979 266
Luxembourg / Luxemburg	www.usr.com/emailsupport/be	342 080 8318
Middle East/Africa	www.usr.com/emailsupport/me	+44 870 844 4546
Netherlands / Nederland	www.usr.com/emailsupport/nl	0900 202 5857
Norway	www.usr.com/emailsupport/ea	23 16 22 37
Poland / Polska	www.usr.com/emailsupport/pl	
Portugal	www.usr.com/emailsupport/pt	21 415 4034
Russia / Россия	www.usr.com/emailsupport/ru	8 800 200 20 01
Spain / España	www.usr.com/emailsupport/es	902 117964
Sweden / Sverige	www.usr.com/emailsupport/se	08 5016 3205
Switzerland / Schweiz / Suisse / Svizzera	www.usr.com/emailsupport/de	0848 840 200
Turkey / Türkiye	www.usr.com/emailsupport/tk	0212 444 4 877
United Arab Emirates	www.usr.com/emailsupport/me	0800 877 63
United Kingdom	www.usr.com/emailsupport/uk	0870 844 4546

Product	Model Number	Serial Number
24-Port 10/100 PoE + 2-Port Gigabit Smart Switch	7624	
10/100/1000 Mbps 16-Port Smart Switch	7716	
10/100/1000 Mbps 24-Port Smart Switch	7724	
10/100/1000 Mbps 48-Port Smart Switch	7748	

